

# Rätvinklig respektive vridbar koppling

Innehavare/Tillverkare/ Leverantör

## Solideq AS

Rypevägen 2, 2406 Elverum

### Produktnamn

Solideq fast koppling och vridbar koppling

### Produktbeskrivning

Enligt sidorna 2-4 i detta typkontrollintyg. Teknisk dokumentation enligt underlag till RISE, nr P103949

### Certifikat

RISE intyggar att produkt enligt detta certifikat uppfyller kraven i Arbetsmiljöverkets författningssamling AFS 2013:4 Ställningar, 10 § (RISE certifieringsregler SPCR 064) och SS-EN 74-1.

### Tillåten belastning

Kopplingsklass B eller BB med förutsättningar enligt produktbeskrivningen.

### Märkning

Kopplingarna ska vara märkta genom stämpling/prägling med EN 74-1, kopplingsklass (BB för rätvinklig koppling resp. B för vridbar koppling), SOLIDEQ, tillverkningsmånad (2 siffror) och tillverkningsår (2 siffror), typ av tillverkningskontroll (M). Produkterna kan också förses med RISE typkontrollmärke (exempel se nedan).

### Giltighetstid

Typkontrollintyget gäller längst till och med 2031-06-30.

### Övrigt

RISE utför årlig kontroll av typkontrollerade ställningskomponenter enligt avsnitt 5 i SPCR 064. Detta är första utgåvan av detta typkontrollintyg.

Martin Tillander

Certifikat C900325 | utgåva 1 | 2021-06-30

RISE Research Institutes of Sweden AB | Certifiering

Box 857, 501 15 Borås

+46 10 516 50 00 | certifiering@ri.se | www.ri.se

P103949

Detta certifikat är RISE egendom och får endast återges i sin helhet, om inte RISE Certifiering i förväg skriftligen godkänt annat.



### Produktbeskrivning för Solideq rätvinklig respektive vridbar koppling

#### Utformning

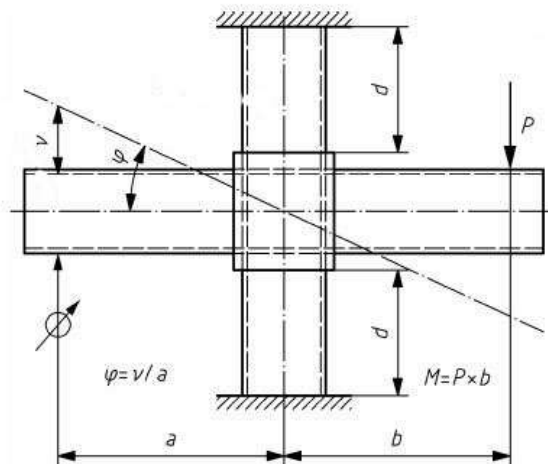
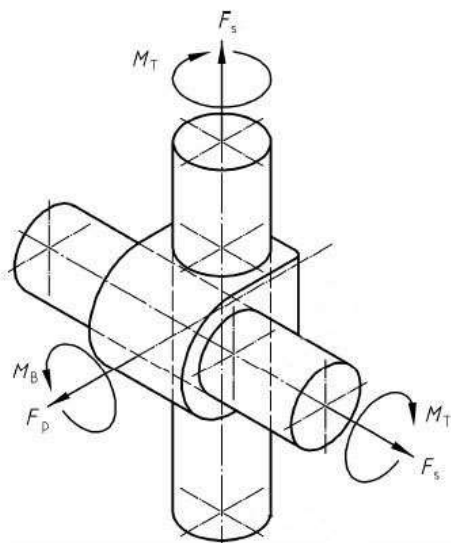
Solideq rätvinklig (fast) koppling består av en kopplingsdel med två lösa byglar och två skruvar som används för att sammanfoga två ställningsrör  $\varnothing 48,3$  mm i  $90^\circ$  vinkel mot varandra. Solideq vridbar koppling består av två rörliga kopplingsdelar med varsin bygel och två skruvar för sammanfogning av två ställningsrör i valfri vinkel mot varandra.

Beteckning	Art. nr.
Fast koppling	T00023
Vridbar koppling	T00025

#### Bärförmåga

Värden för konstruktionsparametrar enligt SS-EN 74-1 och SS-EN 12810-1, bilaga C (SS-EN 12811-1) och motsvarande tillåtna värden för överslagsberäkningar framgår av följande tabeller. Tillåtet värde är framräknat med  $\gamma_F = 1,5$  och  $\gamma_m = 1,1$ .

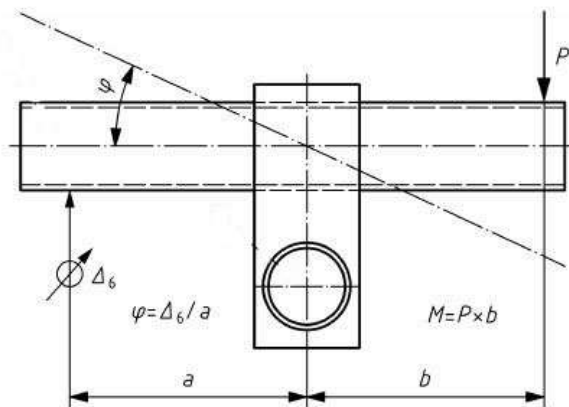
Konstruktionsparameter	Beteckning		Karakteristiskt värde	Tillåtet värde	Karakteristiskt värde	Tillåtet värde
Kopplingsklass			B		BB-BB	
<b>Rätvinklig koppling</b>						
Glidmotstånd	$F_s$	(kN)	15,0	9,1	25,0	15,2
Brottmoment	$M_B$	(kNm)	0,8	0,48	-	-
Isärdragningshållfasthet	$F_p$	(kN)	30,0	18,2	-	-
Rotationsmoment, max	$M_T$	(kNm)	0,13	0,08	-	-
<b>Vridbar koppling</b>						
Glidmotstånd	$F_s$	(kN)	15,0	9,1	-	-



## Dimensionerande styvhetsvärden för rätvinklig koppling

Konstruktionsparameter	Böjstyvhets	Böjmoment	Styvhet	Böjmoment vid brott
Beteckning	$C_{\varphi 1}$	$M_{B1}$	$C_{\varphi 2}$	$M_{B2}$
	(kNm/rad)	(kNm)	(kNm/radian)	(kNm)
Stålrör	15,0	0,48	6,0	0,8
Aluminiumrör	13,0	0,48	5,0	0,8

Konstruktionsparameter	Rotationsstyvhets	Rotationsmoment
Beteckning	$C_{\nu}$	$M_T$
	(kNm/rad)	(kNm)
	7,5	0,13



## Övergångskopplingar

Övergångskopplingar används för att fästa rör eller liknande som har en annan dimension än vanliga ställningsrör som har en diameter på 48,3 mm. Kopplingarna i tabellen får ej användas som lastbärande kopplingar.

Beteckning	Art. nr.
Koppling fast 48/34	T00057
Koppling vridbar 48/34	T00057A
Koppling vridbar 48/42	T00176
Koppling fast 48/60	T00158
Koppling vridbar 48/60	T00159
Koppling fast 48/76	T00090
Koppling vridbar 48/76	T00145

## Ytbehandling

Varmförzinkade korrosionsskydd klass C3 för kopplingshalvorna och klass C2 för bult/nit.

## Villkor vid användning

- Kopplingarna ska monteras med ett åtdragningsmoment av 50 Nm.
- Kopplingarna är med ovanstående värden endast avsedda att användas till stålrör med diametern 48,3 mm, godstjockleken minst 3,2 mm och sträckgränsen minst 235 N/mm<sup>2</sup>, alternativt godstjockleken minst 2,7 mm och sträckgränsen minst 315 N/mm<sup>2</sup>; eller aluminiumrör med diametern 48,3 mm, godstjockleken minst 4,0 mm och sträckgränsen minst 195 N/mm<sup>2</sup>.

3. Kopplingar av klass BB ska monteras med identiska kopplingstyper samt ha kontakt med varandra efter monteringen för användning av kopplingskonfiguration BB-BB.
4. Övergångskopplingarna får ej användas som lastbärande kopplingar.
5. Kopplingarnas skruvar ska hållas insmorda så att inte den inre friktionen blir för stor.
6. Skadade kopplingar får inte användas.
7. Vid typkontrollen har monteringsinstruktion version 2021.1 granskats.

### Monteringsinstruktion

Monteringsinstruktion ska medfölja kopplingarna då den avlämnas till användaren.

### Tillämpning

Typkontrollintyget gäller för kopplingar med tillverkare enligt typkontrollintyget och vilkas material, dimensioner och utförande överensstämmer med det typkontrollerade exemplaret.